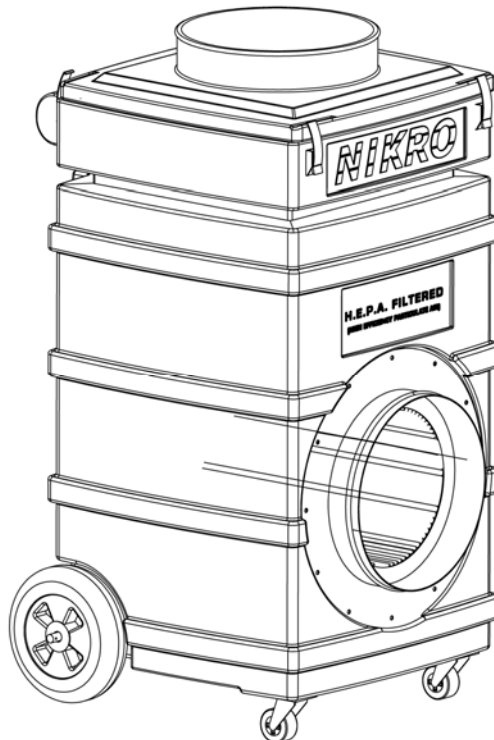


NIKRO
INDUSTRIES, INC.

**UPRIGHT
AIR SCRUBBER**

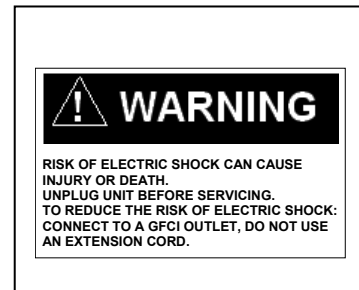
MODEL #PS1000

INSTRUCTION MANUAL



IMPORTANT SAFETY INSTRUCTIONS
READ ALL INSTRUCTIONS BEFORE USING THIS MACHINE.

“READ AND SAVE THESE INSTRUCTIONS”



RISK OF FIRE, ELECTRIC SHOCK, OR PERSONAL INJURY

- Unit must be electrically grounded.
- Do not use an adapter.
- Plug into matching three-pronged GFCI receptacle only.
- Do not operate in standing water.
- If electrical components become wet, allow to dry completely before using.
- Unplug unit before performing any maintenance, filter changes or cleaning.
- Inspect cord and plug for damage before use.
- Do not touch cord with wet hands or while standing on wet surface.
- Do not operate in flammable or explosive areas.
- Do not clean unit while plugged in.'
- This unit has been designed for indoor use only.
- Do not use to exhaust hazardous or explosive materials or vapors

IMPORTANT SAFETY INSTRUCTIONS

- a. “Do not operate any unit with a damaged cord or plug. Discard unit or return it to an authorized service facility for examination and/or repair.”
- b. “Do not run cord under carpeting. Do not cover cord with throw rugs, runners, or similar coverings.
- c. Arrange cord away from traffic area and where it will not be tripped over.”



All Nikro Industries Inc. products that have rated efficiencies of 99.97% @ 0.3 microns and/or 99.99% @ 0.3 microns, have H.E.P.A. filters that have been individually tested to meet these minimum efficiencies.

Although all the filters have been pre-tested, the possibility of leaks or filter failure due to handling, transportation, punctures, loaded filters, moisture, wear and tear, etc., does exist.

Therefore, when using this equipment in highly sensitive areas or where any release of particles above and beyond the minimum efficiencies would be detrimental and harmful to humans, plants or property; it is strongly recommended that the units be individually tested prior to their use, and monitored during their use.

This is to assure that they are maintaining the efficiency levels, which they were designed to filter out.

FAILURE TO DO SO COULD RESULT IN SERIOUS HARM TO HUMAN LIFE, PLANT LIFE AND/OR PROPERTY.



BACKDRAFTING AND CARBON MONOXIDE FUMES

To prevent the backdrafting of deadly carbon monoxide, when using your portable air scrubber to create a negative pressure in a containment area, turn off all open combustion devices such as but not limited to fireplaces, hot water heaters, furnaces, boilers etc.

1115 N. Ellsworth Ave., Villa Park, IL 60181
Telephone: 630-530-0558 FAX: 630-530-0740 Toll Free: 800-875-6457

Your #PS1000 Air Scrubbing System has been thoroughly tested and inspected at the factory and is fully assembled and ready for use. However, prior to plugging the unit in, inspect it for any damage that may have occurred during shipping. Inspect and tighten the HEPA filter hold down nuts, which may have loosened during transportation.

ELECTRICAL RATING:

115V 3.5 Amps 60 HZ

FILTER SET-UP PROCEDURES

The Model #PS1000 Air Cleaning unit is equipped with three stages of filtration as follows:

- #860958 1" Polyester Filter Pad (1ST Stage)
- #860959 2" Pleated Filter (2nd Stage)
- #862176 H.E.P.A. Filter (99.97% efficient @ 0.3 microns) (Final Stage)

1. Hold the dolly handle and tilt the unit back until it is laying horizontal on the floor and resting on the dolly handle and rear wheels. (See Photo 1 & 2)
2. Slide the #862176 HEPA filter into the cabinet housing and allow the threaded HEPA hold down rod (located inside the cabinet housing mounted on the back wall) to pass through the hole located on the HEPA filter end cap. Make sure that the HEPA filter drops into the back socket of the housing and that the gasket flange is resting on the outside of the cabinet housing. (See Photo 3 & 4)
3. Slide #862282 Rubber backed washer over the threaded HEPA filter hold down rod push it down thread making sure the rubber gasket on the washer rests against the HEPA filter end cap. (See Photo 4)
4. Take the #862281 HEPA filter tightening knob and thread it onto the threaded HEPA filter rod. (See Photo 6) **WARNING: DO NOT USE TOOLS TO TIGHTEN THIS KNOB!** Hand tighten as tight as possible, making sure that the gasket on the #862282 rubber backed washer is compressed. (See Photo 5)
5. Lift the machine up into the upright position. Unclamp the 4 latches and remove the intake door with the flange, which is located on the top of the machine. (See Photo 6)
6. Place #860959 2" Pleated Filter inside the housing cabinet this filter should be placed on the rubber sealing gasket with the air flow directional arrows on the filter pointing down towards the motor and blower assembly. (See Photo 7)
7. Take the #860958 1" Filter Pad and place it on top of the pleated filter. (See Photo 8)
8. Set the intake door with flange on top of the unit and snap the four latches into the locked position. (See Photo 9)
9. Unit is ready for use.



FILTER MAINTENANCE

When performing filter maintenance always wear proper personal protective equipment and clothing. Always follow safe working practices including proper disposal and handling of used filters in accordance with all federal, state and local regulations.

If a significant decrease in air flow is detected it is time to replace the prefilters. The #PS1000 is equipped with two prefilters #860958 1" Filter Pad (primary) and #860959 2" Pleated Filter (secondary). Replace these filters by following the filter set-up procedures on page 4 of this manual. To avoid cross contamination these filters should be changed at the end of every job.

The model #PS1000 Air Cleaning System is equipped with a red "Replace HEPA" light, located on the control panel of the unit. When the red illuminates fully (in highest speed position), HEPA filter maintenance is required and the HEPA filter will need to be replaced. (This filter cannot be cleaned or reused. Dispose of properly).

WARNING: The "Replace HEPA" light indicates loss in air flow only and alerts the operator that the HEPA filter is loaded and needs to be replaced. This light does not indicate and has no bearing on the level of filtration that the machine is operating at. Therefore, when using this equipment in highly sensitive areas or when any release of particulate above and beyond the minimum efficiency of 99.97% at 0.3 microns would be detrimental and harmful to humans, plants or property; it is strongly recommended that these units be individually tested prior to their use and monitored during operation.

**NOTE: FILTERS SHOULD BE REPLACED IMMEDIATELY IF TORN OR DAMAGED.
USE OF ANY OTHER FILTERS THAN ORIGINAL NIKRO REPLACEMENT PARTS VOIDS THE PRODUCT
WARRANTY AND PERFORMANCE CLAIMS
TO AVOID CROSS CONTAMINATION CHANGE ALL FILTERS AFTER EVERY REMEDIATION
JOB AND CLEAN ENTIRE UNIT THOROUGHLY BEFORE REMOVING IT FROM THE CONTAINMENT AREA.**

BEFORE OPERATING THE UNIT

1. Inspect cord and plug for damage.
2. Visually inspect the HEPA Filter for damage, punctures or tears. If you are operating in or exhausting into a highly sensitive area it is strongly recommended that this unit is independently tested to assure proper filtration efficiencies.
3. Inspect and tighten the HEPA filter hold down knob, which may have loosened during transportation of the unit.

TRANSPORTING AND STORING UNIT

1. Always handle this unit with care. Rough handling such as dropping, or tipping over the unit, bouncing around in a vehicle, and impact from rolling over or off of curbs, stairs and other platforms, could cause serious damage to this unit.
2. Always clean and decontaminate unit before storing it. Store this unit indoors in a dry location.

TROUBLE SHOOTING

PROBLEM	POSSIBLE CAUSE	REMEDY
Machine will not start	Power cord unplugged	Plug cord into outlet
	Blown or tripped circuit breaker	Replace/reset building fuse or breaker
	Tripped thermal protector on motor	Turn off unit and let cool for Approximately 20 minutes, then turn back on.
	Tripped ground fault	Reset the ground fault outlet by Pressing the reset button
	Motor speed control set to low	Start motor in highest speed position then lower speed after start-up
Machine will not run continuously	Not enough amperage	Use a larger circuit or remove other appliances from circuit
	Extension cord too long or inappropriate gauge.	Use a 12 gauge extension cord Maximum length 50'
Red "Replace HEPA" light illuminates	HEPA Filter loaded	Replace HEPA Filter

CLEAN AIR EXHAUST DISCHARGE

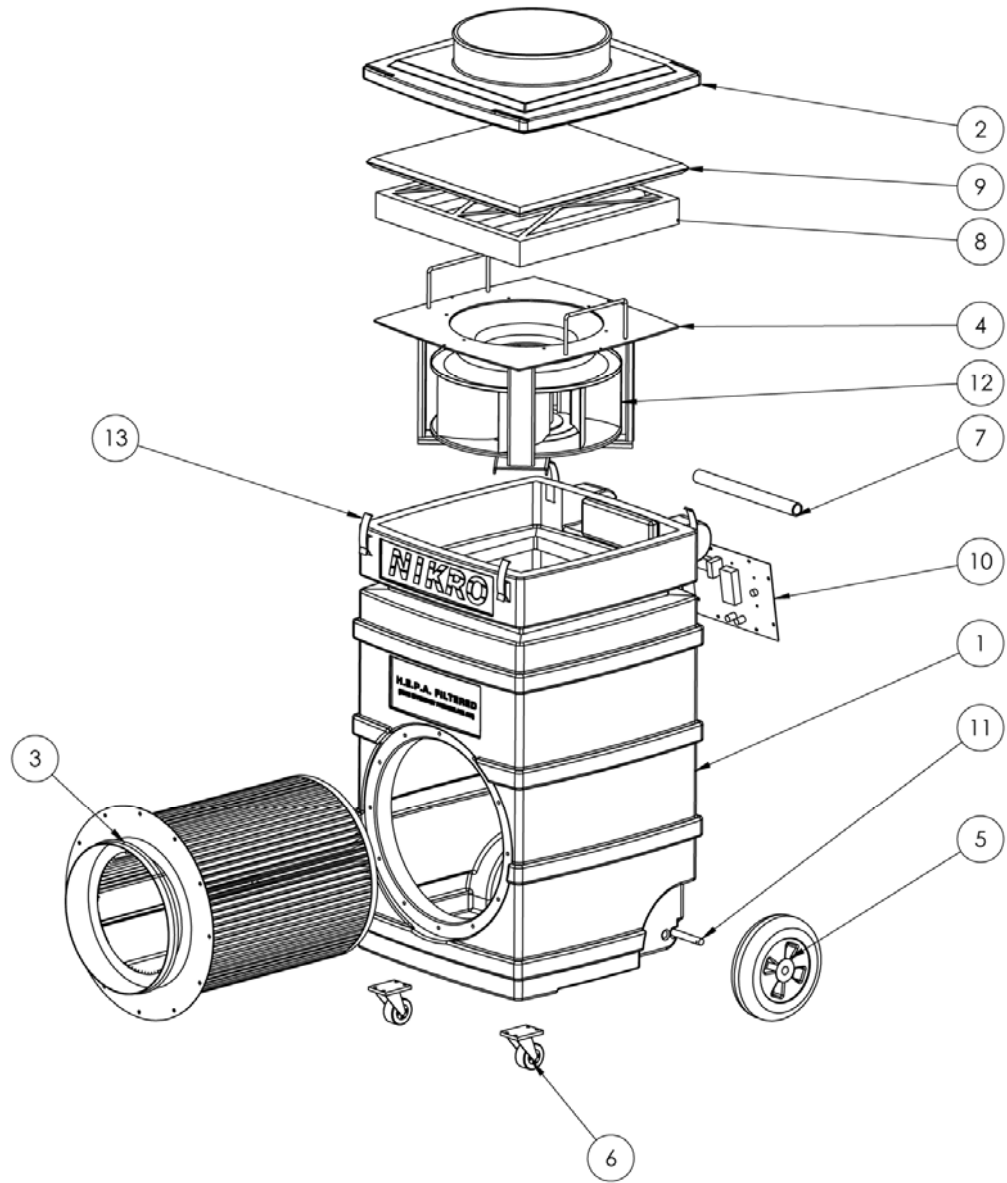
This portable air scrubber allows the operator to connect a 12" exhaust hose to the unit allowing for remote or controlled exhausting and/or to create a controlled negative pressure in a contained area. Simply connect a 12" hose (#860243) to the 12" exhaust flange located on the back/exhaust end of unit and extend the hose to the desired area you wish to exhaust to.

AIR INTAKE FLANGE

This scrubber also has an air intake flange, which allows the operator to connect a 12" hose and place the open end of the hose in a contaminated area and the air scrubber in another remote area.



#PS1000 ASSEMBLY

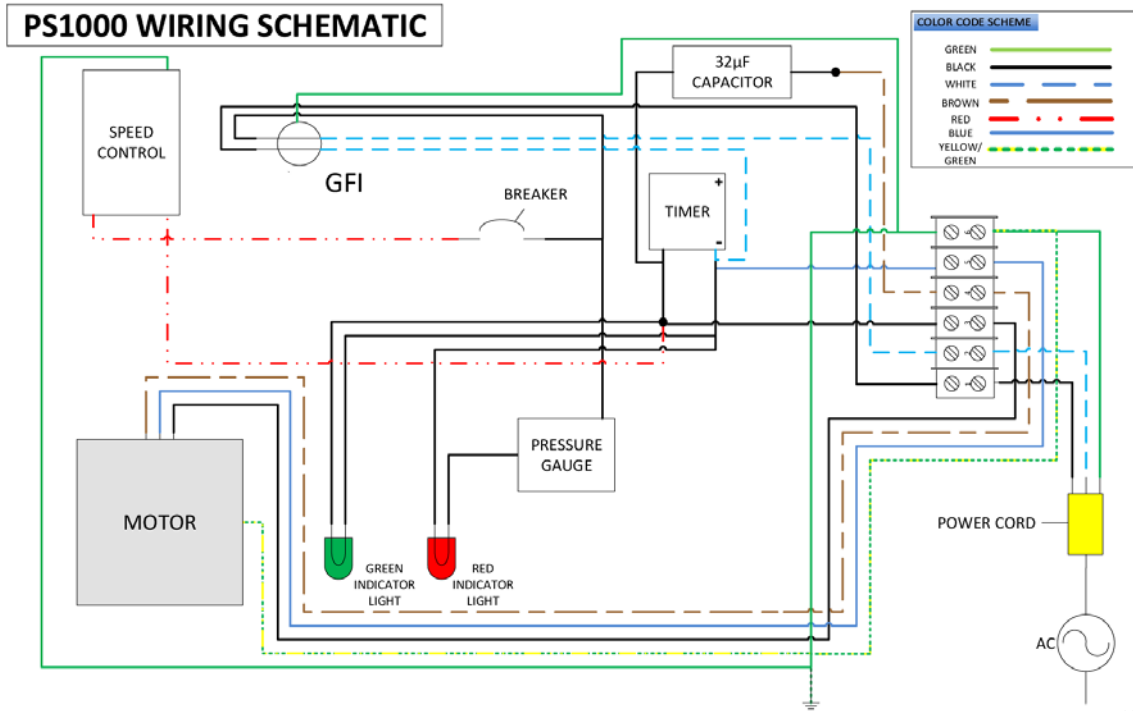


PC NO	PART NO	PART NAME	QTY
1	862193	PS1000 POLY CABINET	1
2	862222	PS1000 CABINET DOOR	1
3	862176	PS1000 HEPA FILTER	1
4	862224	MOTOR HOUSING ASSY	1
5	862195	8" WHEEL	2
6	862221	2" CASTER	2
7	862226	PS1000 HANDLE	1
8	860959	16"X16"X2" PLEATED FILTER	1
9	860958	17"X17"X1" FILTER PAD	1
10	862227	PS1000 CONTROL PANEL	1
11	862225	PS1000 AXLE	1
12	862223	PS1000 MOTORIZED IMPELLAR	1
13	862199	LATCH	4
NOT SHOWN	862281	HEPA FILTER TIGHTENING KNOB	1
NOT SHOWN	862282	RUBBER BACKED WASHER	1

CONTROL PANEL



PC NO	PART NO	PART NAME	QTY
1	861026	VARIABLE SPEED CONTROL	1
2	862110	GFCI OUTLET	1
3	860976	CIRCUIT BREAKER	1
4	860954	HOUR METER	1
5	861067	POWER INDICATOR LIGHT	1
6	520005	FILTER INDICATOR LIGHT	1
7	860721	PRESSURE RELIEF BARB	1



WARRANTY

Nikro Air Scrubbers are warranted for 1 year from the date delivered to the original end user and may not be assigned or transferred.

Parts, which become defective due to faulty workmanship or materials during normal use in this period will be repaired or exchanged at no charge if returned and approved by an authorized Nikro service center. All replaced or repaired parts shall only be warranted for the remainder of the original one year warranty period.

After the expiration of the one year warranty, all warranties on this unit including fitness for a proposed usage or purpose will become void.

The end user shall be responsible for freight charges incurred to deliver warranted product to an approved Nikro service center. Nikro shall be responsible for freight charges incurred in returning unit to customer, but not to exceed the original freight charges to customer.

It shall be wholly Nikro's decision to repair, replace or refund the purchase price of any such defective goods.

This warranty does not apply to normal wear and tear, neglect, misuse, abuse or incorrect installation. If any other replacement parts, filters or attachments are used other than original Nikro parts, this warranty will become void.

Nikro disclaims responsibility for loss of production, profits, goodwill or any other costs that may indirectly occur due to the failure of this product.

H.E.P.A. FILTER STANDARDS AND CERTIFICATION

All Nikro H.E.P.A. filters are manufactured and individually tested using the MIL-STD 282 D.O.P. test, or the IEST-RP-CC-001.3 test method.

Each filter is tested and certified to have a minimum efficiency of 99.97% @ 0.3 micron particles. All filters are then individually labeled and registered by the manufacturer.

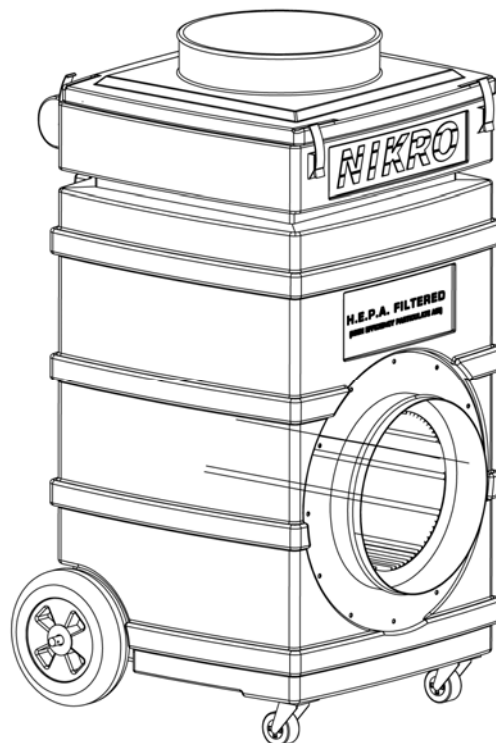
All H.E.P.A. filters used in Nikro equipment meet, and in most cases, exceed the minimum standard of 99.97% efficiency @ 0.3 micron particles, and comply with OSHA and EPA standards for cleaning the air of toxic and nuisance dust such as mold, lead and asbestos.

NIKRO
INDUSTRIES, INC.

**PURIFICATEUR D'AIR
DROIT**

PS1000

MODE D'EMPLOI



INSTRUCTIONS IMPORTANTES SUR LA SÉCURITÉ **LIRE TOUTES LES INSTRUCTIONS AVANT D'UTILISER CETTE MACHINE.**

« LIRE ET CONSERVER CES INSTRUCTIONS »



RISQUE D'INCENDIE, DE CHOC ÉLECTRIQUE OU DE BLESSURES

- L'appareil doit être mis à la terre.
- Ne pas utiliser d'adaptateur.
- Brancher uniquement dans une prise DDFT à trois broches correspondante.
- Ne pas opérer en eau stagnante.
- Si des éléments électriques sont mouillés, les laisser sécher complètement avant l'utilisation.
- Débrancher l'appareil pour tout entretien, changement de filtre ou nettoyage.
- Inspecter le cordon et la prise pour tout dommage avant l'utilisation.
- Ne pas toucher le cordon avec des mains mouillées ou sur une surface mouillée.
- Ne pas utiliser dans des zones inflammables ou explosives.
- Ne pas nettoyer l'appareil lorsqu'il est branché.
- Cet appareil est conçu uniquement pour une utilisation intérieure.
- Ne pas utiliser pour évacuer des matières dangereuses ou explosives, ou des vapeurs.

INSTRUCTIONS IMPORTANTES SUR LA SÉCURITÉ

- d. « Ne pas utiliser un appareil dont le cordon d'alimentation ou la prise est abîmé. Jeter l'appareil ou le ramener à un centre de service autorisé pour examen et/ou réparation. »
- e. « Ne pas faire passer le cordon sous du tapis. Ne pas couvrir le cordon avec un tapis ou autre revêtement similaire.
- f. Placer le cordon hors des zones de circulation, dans un endroit où il ne pourra faire tomber personne. »



Tous les produits de Nikro Industries Inc. qui ont des taux d'efficacité de 99,97 % @ 0,3 microns et/ou de 99,99 % @ 0,3 microns, ont des filtres HEPA qui ont été testés individuellement afin d'assurer le respect de ces niveaux minimaux d'efficacité.

Bien que les filtres aient fait l'objet d'essais préalables, la possibilité de fuites ou de défaillance du filtre en raison de la manipulation, du transport, de perforations, de filtres pleins, de l'humidité, de l'usure, etc. existe.

Par conséquent, lors de l'utilisation de cet équipement dans des zones très sensibles ou lorsque tout dégagement de particules supérieur aux niveaux minimaux d'efficacité serait néfaste et nuisible pour les êtres humains, les végétaux ou les biens; il est fortement recommandé que les unités soient testées avant leur utilisation.

Cela permet de s'assurer qu'elles maintiennent les niveaux d'efficacité de filtration pour lesquels elles ont été conçues.

**NE PAS LE FAIRE PEUT PORTER GRAVEMENT PRÉJUDICE À LA VIE HUMAINE,
AUX VÉGÉTAUX ET/OU À LA PROPRIÉTÉ.**



RETOUR D'AIR ET FUMÉES DE MONOXYDE DE CARBONE

Pour prévenir le retour d'air de monoxyde de carbone, lors d'utiliser votre purificateur d'air portatif pour créer une pression négative dans une zone de confinement, éteindre tous les appareils à combustion, incluant, sans s'y limiter, les foyers, les chauffe-eau, les fournaies, les chaudières, etc.

1115 N. Ellsworth Ave., Villa Park, IL 60181
Téléphone : 630-530-0558 TÉLÉCOPIE : 630-530-0740 Sans frais : 800-875-6457

Votre système de purification d'air portatif PS1000 a été testé et inspecté à l'usine et il est assemblé et prêt à utiliser. Cependant, avant de brancher l'appareil, l'inspecter à la recherche de tout dommage qui pourrait avoir eu lieu pendant le transport. Inspecter et serrer les boulons du filtre HEPA, qui pourraient s'être relâchés pendant le transport.

PUISSANCE ÉLECTRIQUE :

115 V 3.5 Amps 60 Hz

PROCÉDURES DE MONTAGE DU FILTRE

L'appareil de purification d'air Nikro PS1000 est doté de trois étapes de filtration :

- Tampon filtre polyester de 2,5 cm (1 po) 860958 (1ère étape)
- Filtre plissé de 5 cm (2 po) 860959 (2e étape)
- Filtre HEPA 862176 (efficacité de 99,97 % @ 0,3 microns) (dernière étape)

10. Tenir la poignée du chariot et pencher l'appareil vers l'arrière jusqu'à ce qu'il soit à l'horizontale, appuyé sur la poignée et les roues arrière du chariot. (Voir les Photos 1 et 2)
11. Glisser le filtre HEPA 862176 dans l'armoire et laisser la tige de maintien filée HEPA (situé dans l'armoire montée sur le mur arrière) passer à travers le trou dans le bouchon du filtre HEPA. S'assurer que le filtre HEPA tombe dans la prise arrière du boîtier et que la bride de joint est posée sur l'extérieur du boîtier. (Voir les Photos 3 et 4)
12. Glisser la rondelle à dos en caoutchouc 862282 sur la tige de maintien filetée du filtre HEPA et la pousser le long de la tige en s'assurant que le joint en caoutchouc de la rondelle se trouve contre le bouchon du filtre HEPA. (Voir la Photo 4)
13. Prendre le bouton de serrage du filtre HEPA 862281 et l'enfiler sur la tige filetée du filtre HEPA. (Voir la Photo 6) **AVERTISSEMENT : NE PAS UTILISER D'OUTILS POUR SERRER CE BOUTON!** Serrer aussi fort que possible à la main, en s'assurant que le joint de la rondelle à dos en caoutchouc 862282 est comprimé. (Voir la Photo 5)
14. Mettre la machine en position droite. Libérer les 4 loquets et retirer la porte d'admission avec la bride, située au-dessus de la machine. (Voir la Photo 6)
15. Placer le filtre plissé de 5 cm (2 po) 860959 dans l'armoire. Ce filtre devrait être placé sur le joint d'étanchéité en caoutchouc en s'assurant que les flèches sur le filtre pointent vers le bas, en direction du moteur et du ventilateur. (Voir la Photo 7)
16. Prenez le tampon filtre de 2,5 cm (1 po) 860958 et le placer au-dessus du filtre plissé. (Voir la Photo 8)
17. Placer la porte d'admission avec bride sur la machine et mettre les 4 loquets en position verrouillée. (Voir la Photo 9)
18. L'appareil est prêt à être utilisé.



ENTRETIEN DU FILTRE

Lors de l'entretien des filtres, toujours porter des équipements de protection et des vêtements appropriés. Toujours suivre des pratiques de sécurité, incluant la manipulation et l'élimination des filtres usés selon les règlements fédéraux, étatiques et régionaux.

Si une forte diminution du flux d'air est détecté, il est temps de remplacer les pré-filtres. Le PS1000 est muni de deux pré-filtres : un tampon filtre de 2,5 cm (1 po) 860958 (primaire) et un filtre plissé de 5 cm (2 po) 860959 (secondaire). Remplacer ces filtres en suivant les procédures d'installation de filtre situées à la page 4 du présent guide. Pour éviter la contamination croisée, ces filtres devraient être changés à la fin de chaque tâche.

Le système de purification d'air PS1000 est muni d'un témoin rouge « Remplacer HEPA » situé sur le panneau de commande de l'appareil. Lorsqu'il s'allume complètement (à la vitesse la plus élevée), le filtre HEPA doit être entretenu et remplacé. (Ce filtre ne peut être nettoyé ou réutilisé. Éliminer de manière appropriée.)

AVERTISSEMENT : Le témoin « Remplacer HEPA » indique uniquement une perte de flux d'air et indique à l'utilisateur que le filtre HEPA est rempli et doit être remplacé. Ce témoin n'indique pas et n'influence pas le niveau de filtration de l'appareil. Par conséquent, lors de l'utilisation de cet équipement dans des zones très sensibles ou lorsque tout dégagement de particules supérieur aux niveaux minimaux d'efficacité de 99,97 % à 0,3 micron serait néfaste et nuisible pour les êtres humains, les végétaux ou les biens; il est fortement recommandé que les unités soient testées avant leur utilisation et surveillées pendant leur fonctionnement.

REMARQUE : REMPLACER IMMÉDIATEMENT LES FILTRES S'ILS SONT DÉCHIRÉS OU ENDOMMAGÉS. L'UTILISATION DE TOUT FILTRE AUTRE QUE LES PIÈCES DE REMPLACEMENT ORIGINALES DE NIKRO ANNULE LA GARANTIE DU PRODUIT ET LES INDICATIONS DE PERFORMANCE. POUR ÉVITER LA CONTAMINATION CROISÉE, REMPLACER TOUS LES FILTRES APRÈS CHAQUE RÉHABILITATION. NETTOYER L'APPAREIL MÉTICULEUSEMENT AVANT DE L'ENLEVER DE LA ZONE DE CONFINEMENT.

AVANT D'UTILISER L'APPAREIL

4. Inspecter le cordon et la prise pour tout dommage.
5. Inspecter visuellement le filtre HEPA pour tout dommage, perforation ou déchirure. Si vous travaillez dans une zone sensible, il est recommandé de tester l'appareil indépendamment pour assurer l'efficacité de filtration.
6. Inspecter et serrer le bouton du filtre HEPA, qui pourrait s'être relâché pendant le transport de l'appareil.

TRANSPORT ET ENTREPOSAGE DE L'APPAREIL

3. Toujours manipuler l'appareil avec précaution. Une manipulation brutale, comme laisser tomber ou renverser l'appareil, le sautellement dans un véhicule et le roulement dans des courbes, des escaliers ou d'autres plateformes, peut causer d'importants dommages à l'appareil.
4. Toujours nettoyer et décontaminer l'appareil avant de le ranger. Entreposer l'appareil à l'intérieur, dans un endroit sec.

DÉPANNAGE

PROBLÈME	CAUSE PROBABLE	SOLUTION
L'appareil ne démarre pas	Cordon d'alimentation débranché Disjoncteur grillé ou enclenché Protecteur thermique déclenché sur moteur Défaut de terre enclenché	Brancher le cordon dans une prise Remplacer/réinitialiser le fusible ou disjoncteur Éteindre l'appareil et le laisser refroidir pendant environ 20 minutes, puis l'allumer. Réinitialiser la prise de fuite à la terre en appuyant sur le bouton de réinitialisation
L'appareil ne fonctionne pas en continu	Contrôle de vitesse moteur réglé à un niveau bas Pas assez d'ampérage Rallonge trop longue ou de la mauvaise grosseur.	Allumer le moteur à la plus haute vitesse puis à la plus basse vitesse après le démarrage Utiliser un plus grand disjoncteur ou retirer les autres appareils du disjoncteur Utiliser une rallonge de calibre 12 d'une longueur maximale de 15 m (50 pi)
Le témoin rouge « Remplacer HEPA » s'allume	Filtre HEPA rempli	Remplacer le filtre HEPA.

NETTOYER L'ÉVACUATION D'AIR

Ce purificateur d'air portatif permet à l'utilisateur de brancher un tuyau d'évacuation de 30,5 cm (12 po) à l'appareil, permettant une évacuation à distance ou contrôlée et/ou la création de pression négative contrôlée dans une zone de confinement.

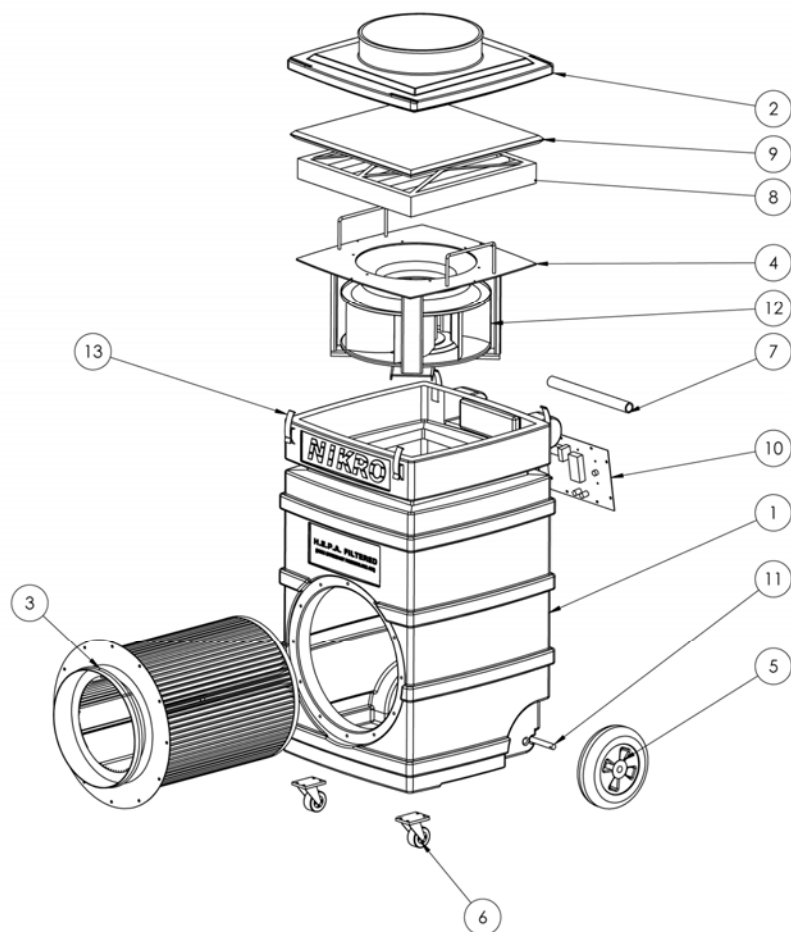
Brancher un tuyau de 30,5 cm (12 po) (860243) à la bride d'échappement de 30,5 cm (12 po) située à l'arrière de l'appareil et étendre le tuyau jusqu'à la zone vers laquelle vous désirez évacuer.

BRIDE D'ASPIRATION

Ce purificateur possède aussi une bride d'aspiration, qui permet à l'utilisateur de brancher un tuyau de 30,5 cm (12 po) et de placer l'extrémité du tuyau dans une zone de confinement tout en plaçant le purificateur d'air dans une autre zone.



ASSEMBLAGE PS1000

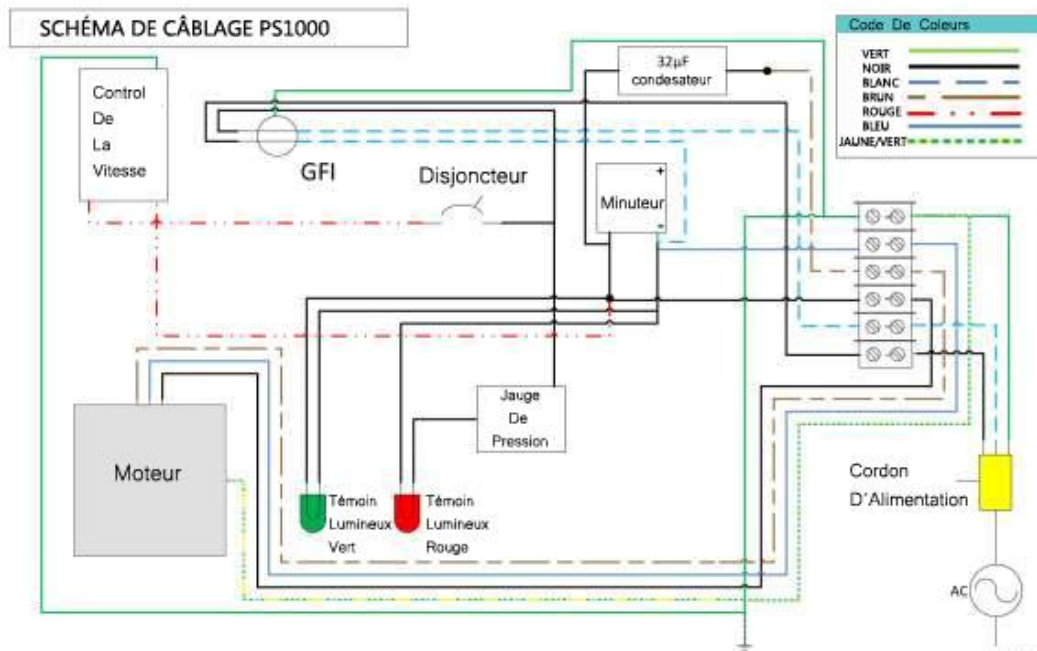


N° DE PIÈCE	CODE ARTICLE	NOM DE PIÈCE	QTÉ
1	862193	ARMOIRE POLY PS1000	1
2	862222	PORTE ARMOIRE PS1000	1
3	862176	FILTRE HEPA PS1000	1
4	862224	BOÎTIER MOTEUR	1
5	862195	ROUE DE 20,3 CM (8 PO)	2
6	862221	ROULETTE DE 5 CM (2 PO)	2
7	862226	POIGNÉE PS1000	1
8	860959	FILTRE PLISSÉ DE 40,6 CM X 40,6 CM X 5 CM (16 PO X 16 PO X 2 PO)	1
9	860958	TAMPON FILTRE 43 CM X 43 CM X 2,5 CM (17 PO X 17 PO X 1 PO)	1
10	862227	PANNEAU DE COMMANDE PS1000	1
11	862225	ESSIEU PS1000	1
12	862223	TURBINE MOTORISÉE PS1000	1
13	862199	LOQUET	4
NON REPRÉSENTÉ	862281	BOUTON DE SERRAGE DU FILTRE HEPA	1
NON REPRÉSENTÉ	862282	RONDELLE À DOS EN CAOUTCHOUC	1

PANNEAU DE COMMANDE



N° DE PIÈCE	CODE ARTICLE	NOM DE PIÈCE	QTÉ
1	861026	VARIATEUR DE VITESSE	1
2	862110	SORTIE DDFT	1
3	860976	DISJONCTEUR	1
4	860954	COMPTEUR HORAIRE	1
5	860699	TÉMOIN LUMINEUX DE MISE SOUS TENSION	1
6	520005	TÉMOIN LUMINEUX DE FILTRE	1
7	860721	POINTE DE SECOURS DE JAUGE	1



GARANTIE

Les purificateurs d'air de Nikro sont garantis pour une période de 1 an à partir de la date de livraison à l'utilisateur final d'origine et ne peuvent être cédés ni transférés.

Les pièces, qui s'avèrent défectueuses en raison d'un défaut matériel ou de fabrication dans le cadre d'une utilisation normale pendant cette période feront l'objet d'une réparation ou d'un échange sans frais si elles sont retournées et approuvées par un centre de service Nikro autorisé. Toutes les pièces remplacées ou réparées seront uniquement garanties pendant la période restante de la garantie originale de un an.

Toutes les garanties portant sur cette unité incluant l'adéquation à un usage ou objectif proposé seront annulées.

L'utilisateur final sera responsable des frais de transport encourus pour livrer le produit sous garantie à un centre de services Nikro approuvé. Nikro sera responsable des frais de transport encourus pour retourner l'unité au client, n'excédant cependant pas les frais de transport initiaux au client.

La décision de réparer, remplacer ou rembourser le prix d'achat de tels biens défectueux appartient entièrement à Nikro.

Cette garantie ne s'applique pas à l'usure normale, une négligence, mauvaise utilisation, un abus ou une installation incorrecte. Si des pièces de rechange, filtres ou accessoires autres que les pièces originales de Nikro sont utilisés, cette garantie sera annulée.

Nikro décline toute responsabilité à l'égard de la perte de production, profits, notoriété ou tous autres coûts qui peuvent découler indirectement de la défaillance de ce produit.

NORMES ET CERTIFICATION DES FILTRES HEPA

Tous les filtres HEPA de Nikro sont fabriqués et testés individuellement au moyen de la méthode de test DOP MIL-STD 282 ou IEST-RP-CC-001.3.

Chaque filtre est testé et certifié pour un niveau d'efficacité minimale de 99,97 % @ 0,3 microns de particules. Les filtres sont ensuite étiquetés et enregistrés individuellement par le fabricant.

Tous les filtres HEPA utilisés dans les équipements de Nikro répondent à, et dans la plupart des cas, dépassent la norme minimale d'efficacité de 99,97 % @ 0,3 microns de particules, et respectent les normes OSHA et EPA en matière de nettoyage de l'air des poussières toxiques et nuisibles telle que la moisissure, le plomb et l'amiante.