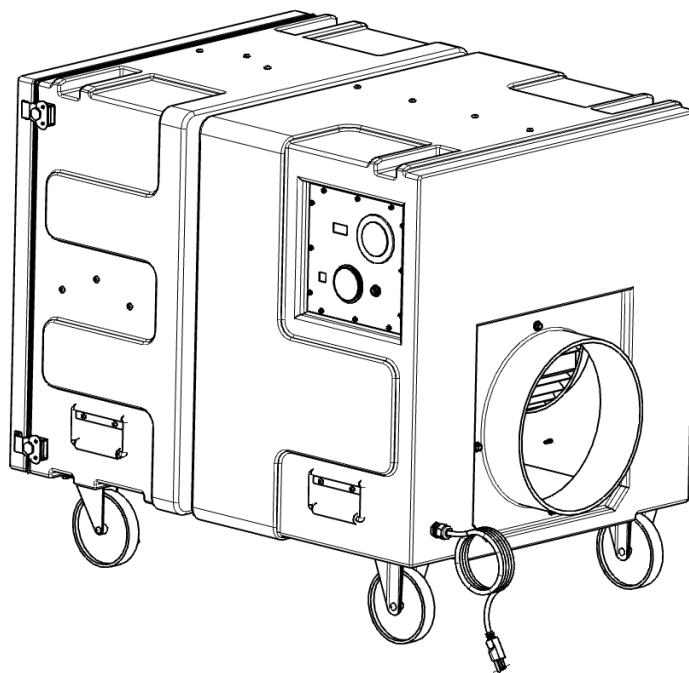




# PORTABLE POLY AIR SCRUBBER

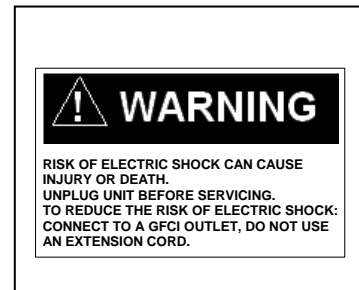
**MODEL #PS2009**

# INSTRUCTION MANUAL



**IMPORTANT SAFETY INSTRUCTIONS**  
**READ ALL INSTRUCTIONS BEFORE USING THIS MACHINE.**

**“READ AND SAVE THESE INSTRUCTIONS”**



**RISK OF FIRE, ELECTRIC SHOCK, OR PERSONAL INJURY**

- Unit must be electrically grounded.
- Do not use an adapter.
- Plug into matching three-pronged GFCI receptacle only.
- Do not operate in standing water.
- If electrical components become wet, allow to dry completely before using.
- Unplug unit before performing any maintenance, filter changes or cleaning.
- Inspect cord and plug for damage before use.
- Do not touch cord with wet hands or while standing on wet surface.
- Do not operate in flammable or explosive areas.
- Do not clean unit while plugged in.'
- This unit has been designed for indoor use only.
- Do not use to exhaust hazardous or explosive materials or vapors

**IMPORTANT SAFETY INSTRUCTIONS**

- a. “Do not operate any unit with a damaged cord or plug. Discard unit or return it to an authorized service facility for examination and/or repair.”
- b. “Do not run cord under carpeting. Do not cover cord with throw rugs, runners, or similar coverings.
- c. Arrange cord away from traffic area and where it will not be tripped over.”



All Nikro Industries Inc. products that have rated efficiencies of 99.97% @ 0.3 microns and/or 99.99% @ 0.3 microns, have H.E.P.A. filters that have been individually tested to meet these minimum efficiencies.

Although all the filters have been pre-tested, the possibility of leaks or filter failure due to handling, transportation, punctures, loaded filters, moisture, wear and tear, etc., does exist.

Therefore, when using this equipment in highly sensitive areas or where any release of particles above and beyond the minimum efficiencies would be detrimental and harmful to humans, plants or property; it is strongly recommended that the units be individually tested prior to their use.

This is to assure that they are maintaining the efficiency levels, which they were designed to filter out.

**FAILURE TO DO SO COULD RESULT IN SERIOUS HARM TO HUMAN LIFE, PLANT LIFE AND/OR PROPERTY.**



**BACKDRAFTING AND CARBON MONOXIDE FUMES**

To prevent the backdrafting of deadly carbon monoxide, when using your portable air scrubber to create a negative pressure in a containment area, turn off all open combustion devices such as but not limited to fireplaces, hot water heaters, furnaces, boilers etc.

1115 N. Ellsworth Ave., Villa Park, IL 60181  
Telephone: 630-530-0558 FAX: 630-530-0740 Toll Free: 800-875-6457

Your #PS2009 Poly Air Scrubbing System has been thoroughly tested and inspected at the factory and is fully assembled and ready for use. However, prior to plugging the unit in, inspect it for any damage that may have incurred during shipping. Inspect and tighten the HEPA filter hold down nuts, which may have loosened during transportation.

**ELECTRICAL RATING:**

115V 10 Amps 60 HZ

**FILTER SET-UP PROCEDURES**

The Model #PS2009 Air Cleaning unit is equipped with three stages of filtration as follows:

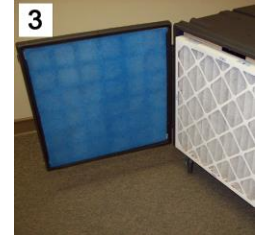
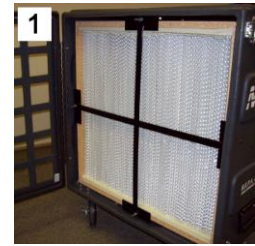
- #550047 1" Polyester Filter Pad (1<sup>ST</sup> Stage)
- #550048 2" Pleated Filter (2<sup>nd</sup> Stage)
- #550046 H.E.P.A. Filter (99.97% efficient @ 0.3 microns) (Final Stage)

The H.E.P.A. Filter is held in place by 4 nuts and 2 – hold down brackets. Slide the brackets over the threaded mounting studs located on the inside of the housing. Thread the nuts over the bracket and tighten securely with a 7/16" wrench. Be sure these nuts & brackets are always tightened securely on the frame of the HEPA filter to guarantee a tight seal with the H.E.P.A. Filter and the filter frame of the unit. The air flow arrows on this filter should always be directed towards the motor and blower assembly. Always turn off and unplug unit when removing or replacing the H.E.P.A. filter. (See Photo 1)

The 2" Pleated Filter should be set in front of the H.E.P.A. Filter. The air flow arrows on this filter should always be directed towards the H.E.P.A. Filter. (See Photo 2)

The 1" Polyester Filter Pad should be placed in the door frame of the unit. Close the hinged door of the unit and snap the latches into the locked position...Unit is ready for use. (See Photo 3 & 4)

An optional Carbon Filter can be used to help control odors. Simply replace the #550048 – 2" Pleated Filter with #860887 – 2" Carbon Filter (sold separately).



**FILTER MAINTENANCE**

When performing filter maintenance always wear proper personal protective equipment and clothing. Always follow safe working practices including proper disposal and handling of used filters in accordance with all federal, state and local regulations.

The model #PS2009 Air Cleaning unit is equipped with a Filter-Monitor gauge. This gauge is located on the control panel of the unit. When gauge reads 1.75" or higher, filter maintenance is required and the following steps should be taken:

1. Change the 1" Polyester Filter pad (this filter cannot be cleaned or reused. Dispose of Properly)
2. Close cabinet door and turn unit on.. If gauge continues to read 1.75" or higher go to step #3
3. Change the 2" Pleated Filter (this filter cannot be cleaned or reused. Dispose of Properly)
4. Close cabinet door with all filters in proper position. Turn unit on. If gauge continues to read 1.75" or higher, the H.E.P.A. Filter must be replaced. (This filter cannot be cleaned or reused. Dispose of Properly)

NOTE: FILTERS SHOULD BE REPLACED IMMEDIATELY IF TORN OR DAMAGED.

USE OF ANY OTHER FILTERS THAN ORIGINAL NIKRO REPLACEMENT PARTS VOIDS THE PRODUCT WARRANTY AND PERFORMANCE CLAIMS

TO AVOID CROSS CONTAMINATION CHANGE ALL FILTERS AFTER EVERY REMEDIATION JOB AND CLEAN ENTIRE UNIT THOROUGHLY BEFORE REMOVING IT FROM THE CONTAINMENT AREA.

**BEFORE OPERATING THE UNIT**

1. Inspect cord and plug for damage.
2. Visually inspect the HEPA Filter for damage, punctures or tears. If you are operating in or exhausting into a highly sensitive area it is strongly recommended that this unit is independently tested to assure proper filtration efficiencies.
3. Inspect and tighten HEPA the filter hold down nuts, which may have loosened during transportation of the unit.

**TRANSPORTING AND STORING UNIT**

1. Always handle this unit with care. Rough handling such as dropping, or tipping over the unit, bouncing around in a vehicle, and impact from rolling over or off of curbs, stairs and other platforms, could cause serious damage to this unit.
2. Always clean and decontaminate unit before storing it. Store this unit indoors in a dry location.

**TROUBLE SHOOTING**

| PROBLEM                           | POSSIBLE CAUSE                                  | REMEDY   |
|-----------------------------------|---|--|
| Machine will not start            | Power cord unplugged                            | Plug cord into outlet  |
|                                   | Blown or tripped circuit breaker                | Replace/reset building fuse or breaker                                 |
|                                   | Tripped thermal protector on motor              | Turn off unit and let cool for Approximately 20 minutes, then back on. |
| Machine will not run continuously | Not enough amperage                             | Use a larger circuit or remove other appliances from circuit           |
|                                   | Extension cord too long or inappropriate gauge. | Use a 12 gauge extension cord<br>Maximum length 50'                    |

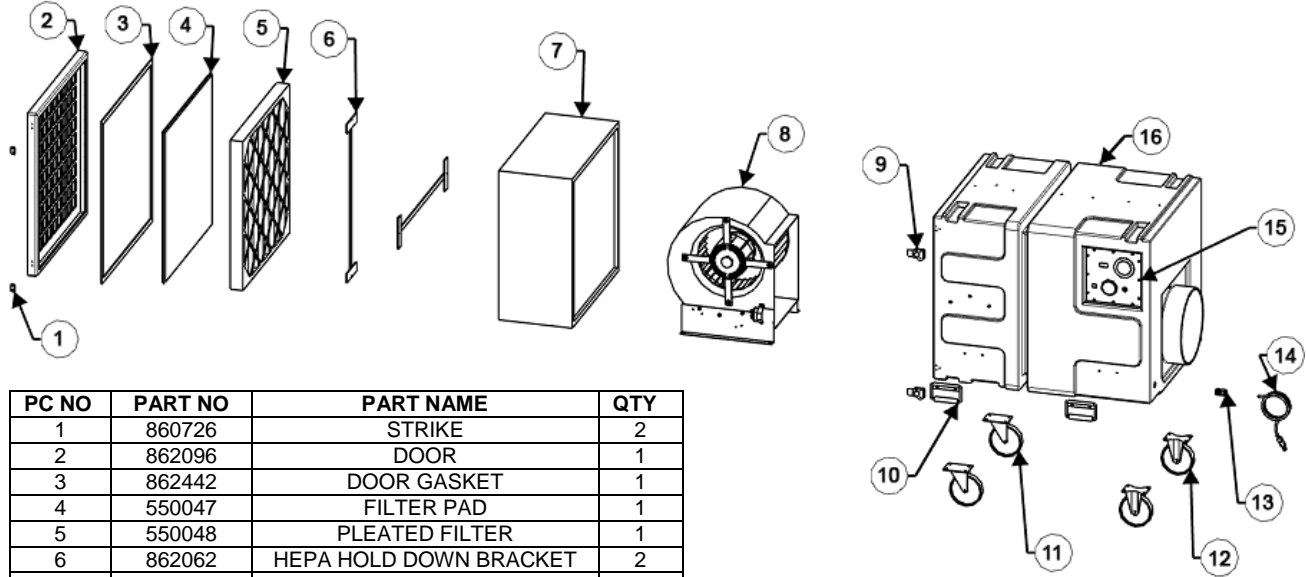
**CLEAN AIR EXHAUST DISCHARGE**

This portable air scrubber allows the operator to connect a 12" exhaust hose to the unit allowing for remote or controlled exhausting and/or to create a controlled negative pressure in a contained area.

Simply connect a 12" hose (#860243) to the 12" exhaust flange located on the back/exhaust end of unit and extend the hose to the desired area you wish to exhaust to.

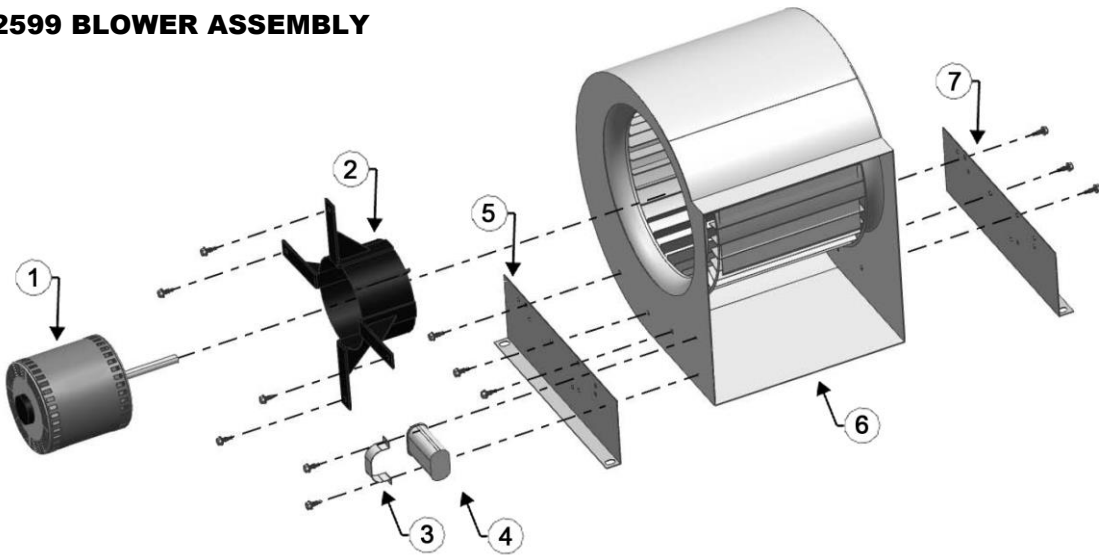


**#PS2009 ASSEMBLY**



| PC NO | PART NO   | PART NAME              | QTY |
|-------|-----------|------------------------|-----|
| 1     | 860726    | STRIKE                 | 2   |
| 2     | 862096    | DOOR                   | 1   |
| 3     | 862442    | DOOR GASKET            | 1   |
| 4     | 550047    | FILTER PAD             | 1   |
| 5     | 550048    | PLEATED FILTER         | 1   |
| 6     | 862062    | HEPA HOLD DOWN BRACKET | 2   |
| 7     | 550046    | HEPA FILTER            | 1   |
| 8     | 862599    | BLOWER ASSEMBLY        | 1   |
| 9     | 860725    | LATCH                  | 2   |
| 10    | 860724    | HANDLE                 | 4   |
| 11    | 862243    | FIXED WHEEL            | 2   |
| 12    | 862244    | LOCKING CASTER         | 2   |
| 13    | 860941    | CORD STRAIN RELIEF     | 1   |
| 14    | 520010    | ELECTRICAL CORD        | 1   |
| 15    | 860402-PS | CONTROL PANEL          | 1   |
| 16    | 861839    | CABINET                | 1   |

**#862599 BLOWER ASSEMBLY**

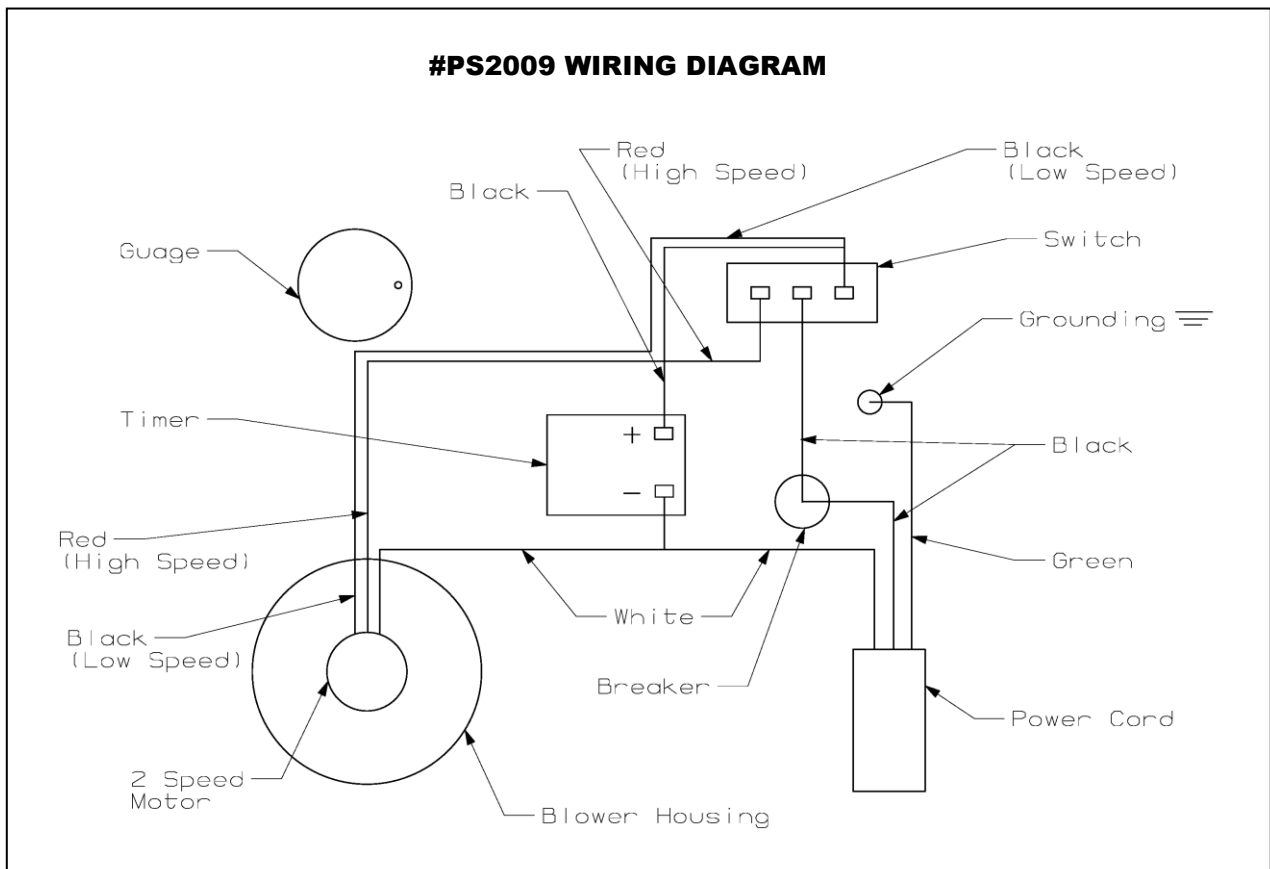


| PC NO | PART NO | PART NAME                | QTY |
|-------|---------|--------------------------|-----|
| 1     | 861837  | MOTOR                    | 1   |
| 2     | 862026  | MOTOR BRACKET            | 1   |
| 3     | 862132  | CAPACITOR BRACKET        | 1   |
| 4     | 861392  | CAPACITOR                | 1   |
| 5     | 862131  | BLOWER LEG LEFT          | 1   |
| 6     | 861296  | BLOWER                   | 1   |
| 7     | 862130  | BLOWER LEG RIGHT         | 1   |
|       | 862599  | BLOWER ASSEMBLY COMPLETE |     |

## CONTROL PANEL



| PC NO | PART NO | PART NAME            | QTY |
|-------|---------|----------------------|-----|
| 1     | 861853  | THREE WAY SWITCH     | 1   |
| 2     | 860699  | FILTER MONITOR GAUGE | 1   |
| 3     | 861854  | CIRCUIT BREAKER      | 1   |
| 4     | 860954  | HOUR METER           | 1   |
| 5     | 860721  | GAUGE RELIEF BARB    | 1   |



## **WARRANTY**

Nikro Air Scrubbers are warranted for 1 year from the date delivered to the original end user and may not be assigned or transferred.

Parts, which become defective due to faulty workmanship or materials during normal use in this period will be repaired or exchanged at no charge if returned and approved by an authorized Nikro service center. All replaced or repaired parts shall only be warranted for the remainder of the original one year warranty period.

After the expiration of the one year warranty, all warranties on this unit including fitness for a proposed usage or purpose will become void.

The end user shall be responsible for freight charges incurred to deliver warranted product to an approved Nikro service center. Nikro shall be responsible for freight charges incurred in returning unit to customer, but not to exceed the original freight charges to customer.

It shall be wholly Nikro's decision to repair, replace or refund the purchase price of any such defective goods.

This warranty does not apply to normal wear and tear, neglect, misuse, abuse or incorrect installation. If any other replacement parts, filters or attachments are used other than original Nikro parts, this warranty will become void.

Nikro disclaims responsibility for loss of production, profits, goodwill or any other costs that may indirectly occur due to the failure of this product.

## **H.E.P.A. FILTER STANDARDS AND CERTIFICATION**

All Nikro H.E.P.A. filters are manufactured and individually tested using the MIL-STD 282 D.O.P. test, or the IEST-RP-CC-001.3 test method.

Each filter is tested and certified to have a minimum efficiency of 99.97% @ 0.3 micron particles. All filters are then individually labeled and registered by the manufacturer.

All H.E.P.A. filters used in Nikro equipment meet, and in most cases, exceed the minimum standard of 99.97% efficiency @ 0.3 micron particles, and comply with OSHA and EPA standards for cleaning the air of toxic and nuisance dust such as mold, lead and asbestos.

## **ELECTRICAL CERTIFICATION**



**ETL LISTED**

**CONFORMS TO UL STD 507**

**CERTIFIED TO CAN/CSA STD C22.2 NO. 113**

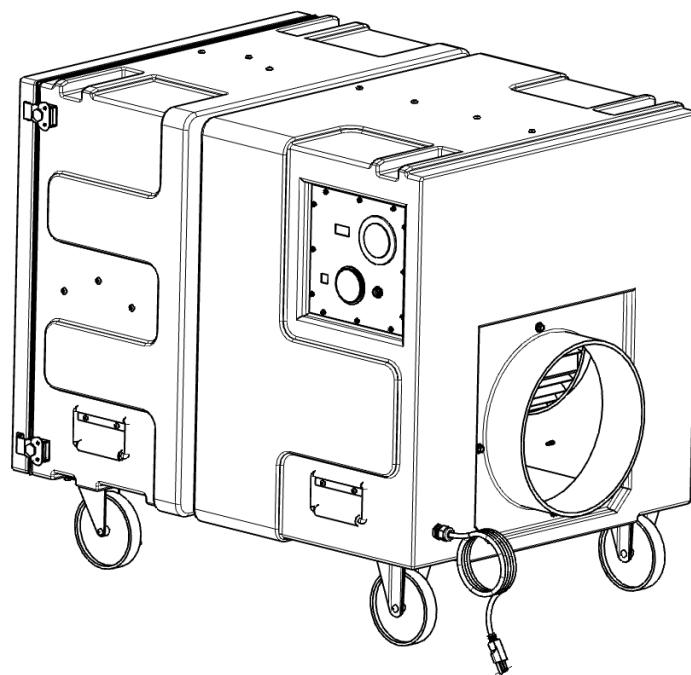
# **NIKRO**



# **PURIFICATEUR D'AIR PORTATIF**

## **PS2009**

### **MODE D'EMPLOI**



# **INSTRUCTIONS IMPORTANTES SUR LA SÉCURITÉ** **LIRE TOUTES LES INSTRUCTIONS AVANT D'UTILISER CETTE MACHINE.**

**« LIRE ET CONSERVER CES INSTRUCTIONS »**



## **RISQUE D'INCENDIE, DE CHOC ÉLECTRIQUE OU DE BLESSURES**

- L'appareil doit être mis à la terre.
- Ne pas utiliser d'adaptateur.
- Brancher uniquement dans une prise DDFT à trois broches correspondante.
- Ne pas opérer en eau stagnante.
- Si des éléments électriques sont mouillés, les laisser sécher complètement avant l'utilisation.
- Débrancher l'appareil pour tout entretien, changement de filtre ou nettoyage.
- Inspecter le cordon et la prise pour tout dommage avant l'utilisation.
- Ne pas toucher le cordon avec des mains mouillées ou sur une surface mouillée.
- Ne pas utiliser dans des zones inflammables ou explosives.
- Ne pas nettoyer l'appareil lorsqu'il est branché.
- Cet appareil est conçu uniquement pour une utilisation intérieure.
- Ne pas utiliser pour évacuer des matières dangereuses ou explosives, ou des vapeurs.

## **INSTRUCTIONS IMPORTANTES SUR LA SÉCURITÉ**

- d.** « Ne pas utiliser un appareil dont le cordon d'alimentation ou la prise est abîmé. Jeter l'appareil ou le ramener à un centre de service autorisé pour examen et/ou réparation. »
- e.** « Ne pas faire passer le cordon sous du tapis. Ne pas couvrir le cordon avec un tapis ou autre revêtement similaire. »
- f.** Placer le cordon hors des zones de circulation, dans un endroit où il ne pourra faire tomber personne. »



Tous les produits de Nikro Industries Inc. qui ont des taux d'efficacité de 99,97 % @ 0,3 microns et/ou de 99,99 % @ 0,3 microns, ont des filtres HEPA qui ont été testés individuellement afin d'assurer le respect de ces niveaux minimaux d'efficacité.

Bien que les filtres aient fait l'objet d'essais préalables, la possibilité de fuites ou de défaillance du filtre en raison de la manipulation, du transport, de perforations, de filtres pleins, de l'humidité, de l'usure, etc. existe.

Par conséquent, lors de l'utilisation de cet équipement dans des zones très sensibles ou lorsque tout dégagement de particules supérieur aux niveaux minimaux d'efficacité serait néfaste et nuisible pour les êtres humains, les végétaux ou les biens; il est fortement recommandé que les unités soient testées avant leur utilisation.

Cela permet de s'assurer qu'elles maintiennent les niveaux d'efficacité de filtration pour lesquels elles ont été conçues.

**NE PAS LE FAIRE PEUT PORTER GRAVEMENT PRÉJUDICE À LA VIE HUMAINE,  
AUX VÉGÉTAUX ET/OU À LA PROPRIÉTÉ.**



### **RETOUR D'AIR ET FUMÉES DE MONOXYDE DE CARBONE**

Pour prévenir le retour d'air de monoxyde de carbone, lors d'utiliser votre purificateur d'air portatif pour créer une pression négative dans une zone de confinement, éteindre tous les appareils à combustion, incluant, sans s'y limiter, les foyers, les chauffe-eau, les fournaies, les chaudières, etc.

1115 N. Ellsworth Ave., Villa Park, IL 60181  
Téléphone : 630-530-0558 TÉLÉCOPIE : 630-530-0740 Sans frais : 800-875-6457

Votre système de purification d'air portatif PS2009 a été testé et inspecté à l'usine et il est assemblé et prêt à utiliser. Cependant, avant de brancher l'appareil, l'inspecter à la recherche de tout dommage qui pourrait avoir eu lieu pendant le transport. Inspecter et serrer les boulons du filtre HEPA, qui pourraient s'être relâchés pendant le transport.

#### **PUISSANCE ÉLECTRIQUE :**

115 V 10 Amps 60 Hz

#### **PROCÉDURES DE MONTAGE DU FILTRE**

L'appareil de purification d'air Nikro PS2009 est doté de trois étapes de filtration :

Tampon filtre polyester de 2,5 cm (1 po) 550047 (1ère étape)

Filtre plissé de 5 cm (2 po) 550048 (2e étape)

Filtre HEPA 550046 (efficacité de 99,97 % @ 0,3 microns) (dernière étape)

Le filtre HEPA est maintenu en place par 4 boulons et 2 talons. Glisser les talons sur les goujons filetés situés à l'intérieur du boîtier. Insérer les boulons sur les talons et serrer avec une clé 16 mm (7/16 po). S'assurer que les boulons et les talons sont toujours serrés sur le cadre du filtre HEPA pour garantir un joint étanche avec le filtre HEPA et le cadre du filtre de l'appareil. Les flèches du flux d'air de ce filtre devraient toujours pointer vers le moteur et le ventilateur. Toujours éteindre et débrancher l'appareil lors d'enlever ou de remplacer le filtre HEPA. (Voir la Photo 1)

Le filtre plissé de 5 cm (2 po) devrait être placé devant le filtre HEPA. Les flèches du flux d'air de ce filtre devraient toujours pointer vers le filtre HEPA. (Voir la Photo 2)

Le tampon filtre polyester de 2,5 cm (1 po) devrait être placé dans le cadre de porte de l'appareil. Fermer la porte à charnière de l'appareil et fermer les loquets...

L'appareil est prêt à être utilisé. (Voir les Photos 3 et 4)

Un filtre carbone optionnel peut être utilisé pour contrôler les odeurs.

Remplacez le filtre plissé de 5 cm (2 po) 550048 par le filtre carbone de 5 cm (2 po) 860887 (vendu séparément).

#### **ENTRETIEN DU FILTRE**

Lors de l'entretien des filtres, toujours porter des équipements de protection et des vêtements appropriés. Toujours suivre des pratiques de sécurité, incluant la manipulation et l'élimination des filtres usés selon les règlements fédéraux, étatiques et régionaux.

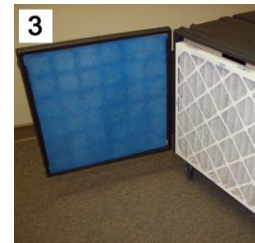
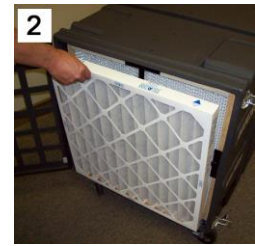
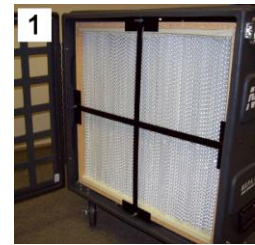
L'appareil de purification d'air Nikro PS2009 est doté d'une jauge de vérification du filtre. Cette jauge se situe sur le panneau de commande de l'appareil. Lorsque la jauge indique 4,5 cm (1,75 po) ou plus, un entretien est requis et les étapes suivantes doivent être suivies :

5. Changer le filtre plissé de 2,5 cm (1 po) (ce filtre ne peut être nettoyé ou réutilisé. Éliminer de manière appropriée.)
6. Fermer la porte et allumer l'appareil. Si la jauge continue d'afficher 4,5 cm (1,75 po) ou plus, passez à l'étape 3.
7. Changer le filtre plissé de 5 cm (2 po) (ce filtre ne peut être nettoyé ou réutilisé. Éliminer de manière appropriée.)
8. Fermer la porte lorsque tous les filtres sont en position. Allumer l'appareil. Si la jauge continue d'afficher 4,5 cm (1,75 po) ou plus, passer à l'étape 7. Le filtre doit être remplacé. (Ce filtre ne peut être nettoyé ou réutilisé. Éliminer de manière appropriée.)

**REMARQUE : REMPLACER IMMÉDIATEMENT LES FILTRES S'ILS SONT DÉCHIRÉS OU ENDOMMAGÉS.**

**L'UTILISATION DE TOUT FILTRE AUTRE QUE LES PIÈCES DE REMPLACEMENT ORIGINALES DE NIKRO ANNULE LA GARANTIE DU PRODUIT ET LES INDICATIONS DE PERFORMANCE.**

**POUR ÉVITER LA CONTAMINATION CROISÉE, CHANGER TOUS LES FILTRES APRÈS CHAQUE TRAVAIL DE RÉHABILITATION ET NETTOYER L'APPAREIL AU COMPLET AVANT DE L'ENLEVER DE LA ZONE DE CONFINEMENT.**



## AVANT D'UTILISER L'APPAREIL

4. Inspecter le cordon et la prise pour tout dommage.
5. Inspecter visuellement le filtre HEPA pour tout dommage, perforation ou déchirure. Si vous travaillez dans une zone sensible, il est recommandé de tester l'appareil indépendamment pour assurer l'efficacité de filtration.
6. Inspecter et serrer les boulons du filtre HEPA, qui pourraient s'être relâchés pendant le transport de l'appareil.

## TRANSPORT ET ENTREPOSAGE DE L'APPAREIL

3. Toujours manipuler l'appareil avec précaution. Une manipulation brutale, comme laisser tomber ou renverser l'appareil, le sautellement dans un véhicule et le roulement dans des courbes, des escaliers ou d'autres plateformes, peut causer d'importants dommages à l'appareil.
4. Toujours nettoyer et décontaminer l'appareil avant de le ranger. Entreposer l'appareil à l'intérieur, dans un endroit sec.

## DÉPANNAGE

| PROBLÈME                                | CAUSE PROBABLE   | SOLUTION  |
|---|--|---|
| L'appareil ne démarre pas               | Cordon d'alimentation débranché<br>Disjoncteur grillé ou enclenché<br>Protecteur thermique déclenché sur le moteur | Brancher le cordon dans une prise<br>Remplacer/réinitialiser le fusible ou disjoncteur<br>Éteindre l'appareil et le laisser refroidir pendant environ 20 minutes, puis le rallumer. |
| L'appareil ne fonctionne pas en continu | Pas assez d'ampérage<br>Rallonge trop longue ou de la mauvaise grosseur.   | Utiliser un plus grand disjoncteur ou retirer les autres appareils du disjoncteur<br>Utiliser une rallonge de calibre 12 d'une longueur maximale de 15 m (50 pi)                    |

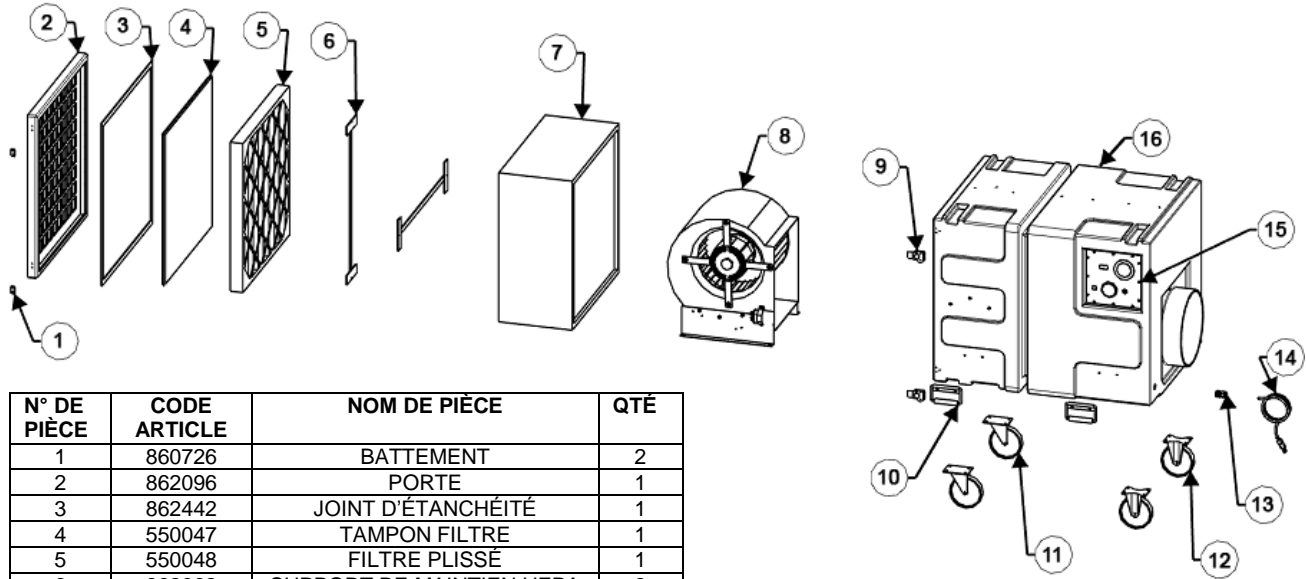
## NETTOYER L'ÉVACUATION D'AIR

Ce purificateur d'air portatif permet à l'utilisateur de brancher un tuyau d'évacuation de 30,5 cm (12 po) à l'appareil, permettant une évacuation à distance ou contrôlée et/ou la création de pression négative contrôlée dans une zone de confinement.

Brancher un tuyau de 30,5 cm (12 po) (860243) à la bride d'échappement de 30,5 cm (12 po) située à l'arrière de l'appareil et étendre le tuyau jusqu'à la zone vers laquelle vous désirez évacuer.

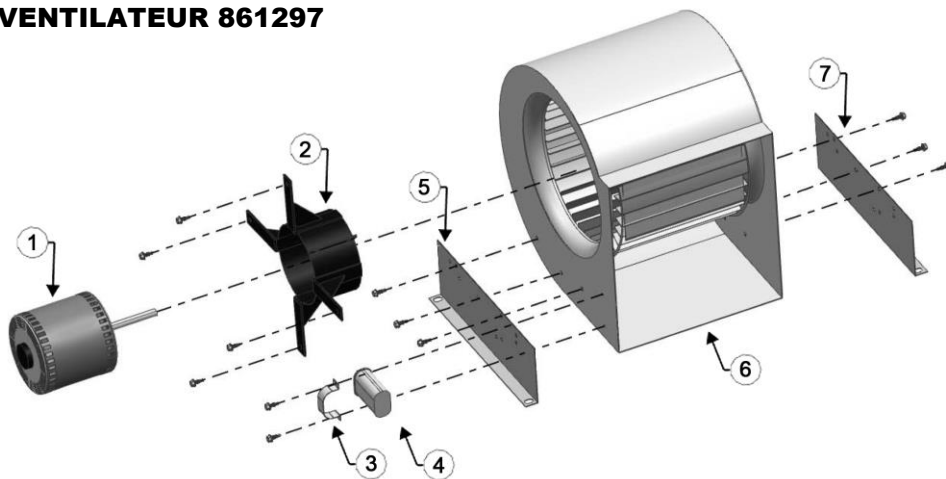


## ASSEMBLAGE PS2009



| N° DE PIÈCE | CODE ARTICLE | NOM DE PIÈCE             | QTÉ |
|-------------|--------------|--------------------------|-----|
| 1           | 860726       | BATTEMENT                | 2   |
| 2           | 862096       | PORTE                    | 1   |
| 3           | 862442       | JOINT D'ÉTANCHÉITÉ       | 1   |
| 4           | 550047       | TAMPON FILTRE            | 1   |
| 5           | 550048       | FILTRE PLISSÉ            | 1   |
| 6           | 862062       | SUPPORT DE MAINTIEN HEPA | 2   |
| 7           | 550046       | FILTRE HEPA              | 1   |
| 8           | 861297       | ASSEMBLAGE VENTILATEUR   | 1   |
| 9           | 860725       | LOQUET                   | 2   |
| 10          | 860724       | POIGNÉE                  | 4   |
| 11          | 862243       | ROUE FIXE                | 2   |
| 12          | 862244       | ROULETTE VERROUILLABLE   | 2   |
| 13          | 860941       | SERRE-CÂBLE DU CORDON    | 1   |
| 14          | 520010       | CORDON ÉLECTRIQUE        | 1   |
| 15          | 860402-PS    | PANNEAU DE COMMANDE      | 1   |
| 16          | 861839       | ARMOIRE                  | 1   |

## ASSEMBLAGE VENTILATEUR 861297

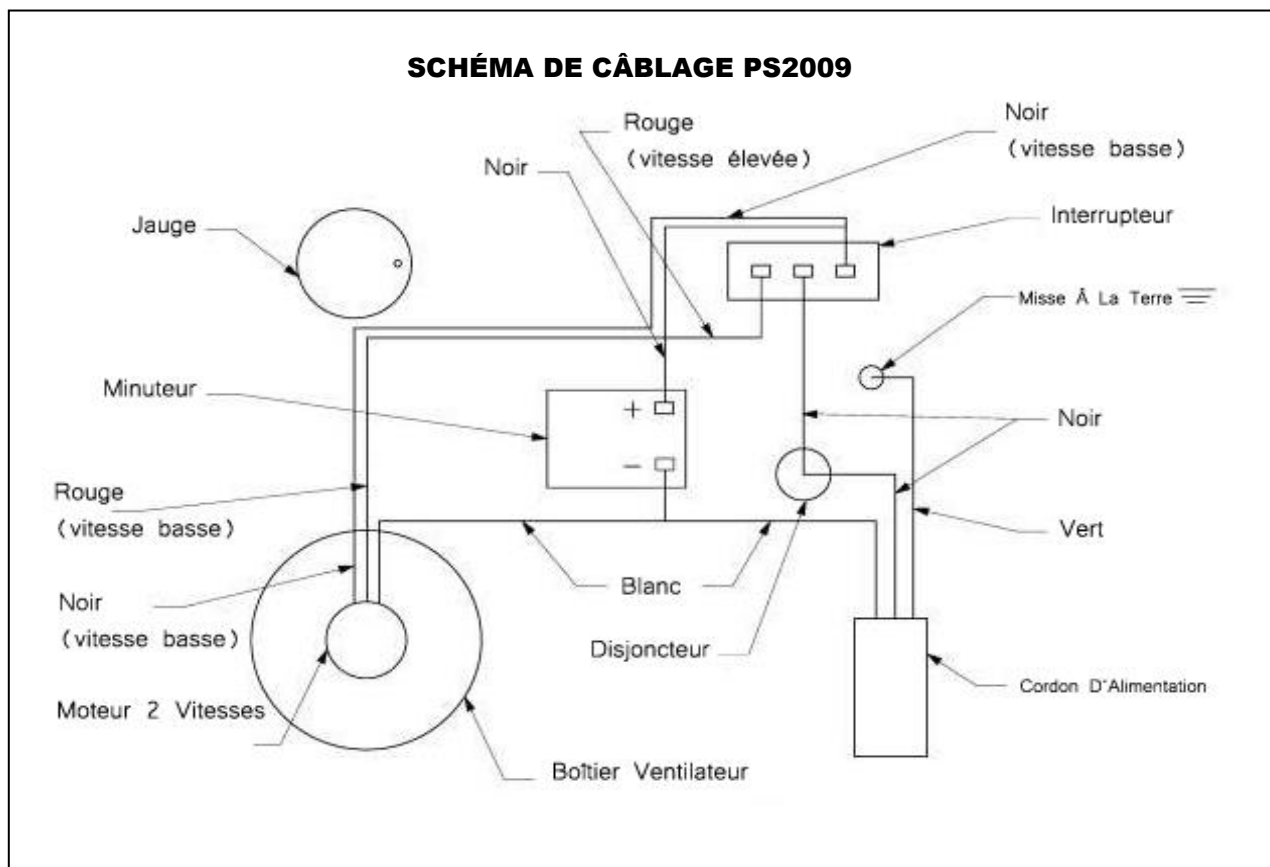


| N° DE PIÈCE | CODE ARTICLE | NOM DE PIÈCE                   | QTÉ |
|-------------|--------------|--------------------------------|-----|
| 1           | 861295       | MOTEUR                         | 1   |
| 2           | 862026       | SUPPORT MOTEUR                 | 1   |
| 3           | 861924       | SUPPORT CONDENSATEUR           | 1   |
| 4           | 861392       | CONDENSATEUR                   | 1   |
| 5           | 862131       | PATTE GAUCHE VENTILATEUR       | 1   |
| 6           | 861296       | VENTILATEUR                    | 1   |
| 7           | 862130       | PATTE DROITE VENTILATEUR       | 1   |
|             | 862599       | ASSEMBLAGE VENTILATEUR COMPLET |     |

## PANNEAU DE COMMANDE



| N° DE PIÈCE | CODE ARTICLE | NOM DE PIÈCE                    | QTÉ |
|-------------|--------------|---------------------------------|-----|
| 1           | 861853       | COMMUTATEUR À TROIS SÉQUENCES   | 1   |
| 2           | 860699       | JAUGE DE VÉRIFICATION DU FILTRE | 1   |
| 3           | 861854       | DISJONCTEUR                     | 1   |
| 4           | 860954       | COMPTEUR HORAIRE                | 1   |
| 5           | 860721       | POINTE DE SECOURS DE JAUGE      | 1   |



## **GARANTIE**

Les purificateurs d'air de Nikro sont garantis pour une période de 1 an à partir de la date de livraison à l'utilisateur final d'origine et ne peuvent être cédés ni transférés.

Les pièces, qui s'avèrent défectueuses en raison d'un défaut matériel ou de fabrication dans le cadre d'une utilisation normale pendant cette période feront l'objet d'une réparation ou d'un échange sans frais si elles sont retournées et approuvées par un centre de service Nikro autorisé. Toutes les pièces remplacées ou réparées seront uniquement garanties pendant la période restante de la garantie originale de un an.

Toutes les garanties portant sur cette unité incluant l'adéquation à un usage ou objectif proposé seront annulées.

L'utilisateur final sera responsable des frais de transport encourus pour livrer le produit sous garantie à un centre de services Nikro approuvé. Nikro sera responsable des frais de transport encourus pour retourner l'unité au client, n'excédant cependant pas les frais de transport initiaux au client.

La décision de réparer, remplacer ou rembourser le prix d'achat de tels biens défectueux appartient entièrement à Nikro.

Cette garantie ne s'applique pas à l'usure normale, une négligence, mauvaise utilisation, un abus ou une installation incorrecte. Si des pièces de rechange, filtres ou accessoires autres que les pièces originales de Nikro sont utilisés, cette garantie sera annulée.

Nikro décline toute responsabilité à l'égard de la perte de production, profits, notoriété ou tous autres coûts qui peuvent découler indirectement de la défaillance de ce produit.

## **NORMES ET CERTIFICATION DES FILTRES HEPA**

Tous les filtres HEPA de Nikro sont fabriqués et testés individuellement au moyen de la méthode de test DOP MIL-STD 282 ou IEST-RP-CC-001.3.

Chaque filtre est testé et certifié pour un niveau d'efficacité minimale de 99,97 % @ 0,3 microns de particules. Les filtres sont ensuite étiquetés et enregistrés individuellement par le fabricant.

Tous les filtres HEPA utilisés dans les équipements de Nikro répondent à, et dans la plupart des cas, dépassent la norme minimale d'efficacité de 99,97 % @ 0,3 microns de particules, et respectent les normes OSHA et EPA en matière de nettoyage de l'air des poussières toxiques et nuisibles telle que la moisissure, le plomb et l'amiante.

## **CERTIFICATION ÉLECTRIQUE**



**CERTIFIÉ ETL  
CONFORME À LA NORME UL 507  
CERTIFIÉ SELON LA NORME CAN/CSA C22.2 N° 113**